

Horeca



**MATTERELLI, PESTELLI, MARTELLI
E PALE**

**TAGLIERI CEPPI PRESSA HAMBURGER
ALZATINE PORTE PVC TRASPARENTI PER CELLE FRIGO**



La nostra linea in polietilene alimentare comprende gli attrezzi maggiormente utilizzati nel settore alberghiero, nelle cucine professionali e nelle attività commerciali della distribuzione alimentare. Le nostre attrezzature sono pratiche, antibatteriche, rigenerabili e facili da pulire, sia a mano che in lavastoviglie. I nostri prodotti sono totalmente conformi alla normativa MOCA, idonei al 100% al contatto con gli alimenti ed utilizzabili in ambienti in cui igiene e sicurezza sono fondamentali, nel pieno rispetto delle norme igienico - sanitarie vigenti (CE 10/2011 e FDA).

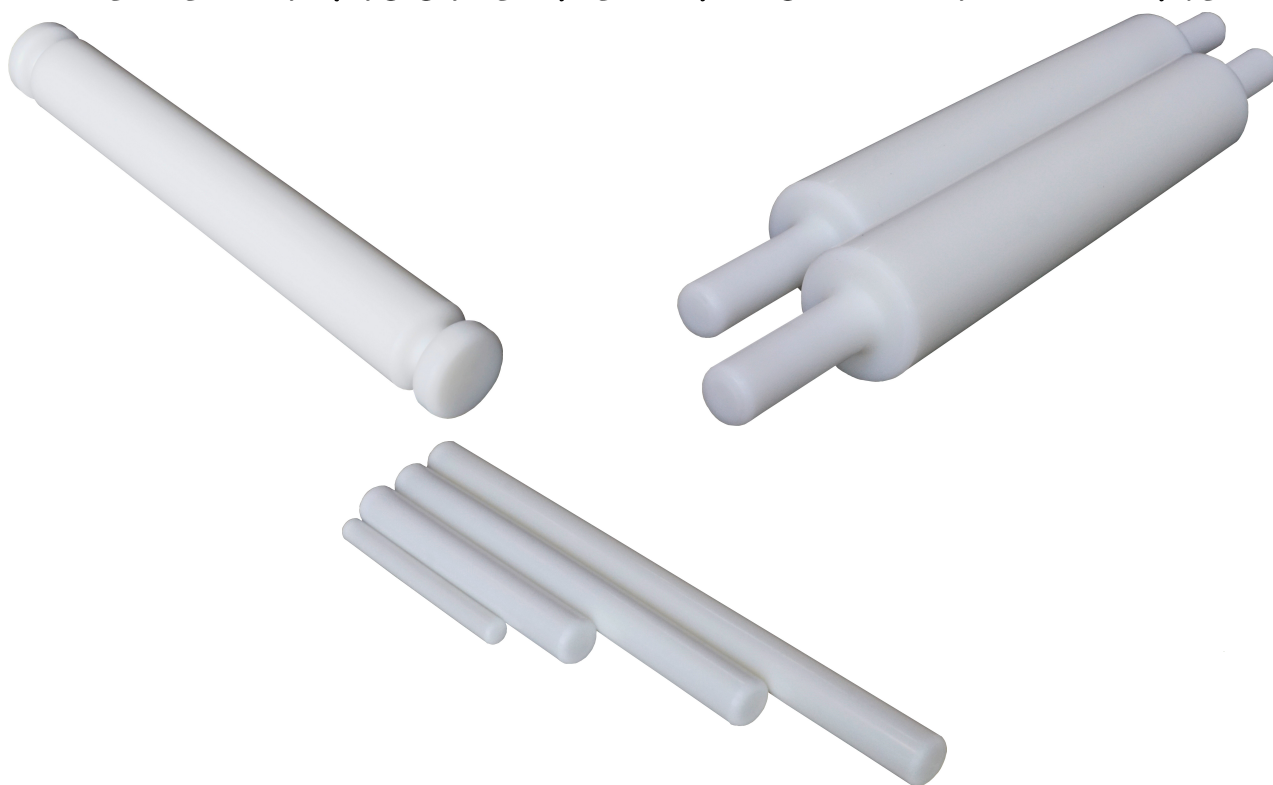
MATTERELLI CON MANICI GIREVOLI COLORATI

per differenziarli in base all'utilizzo

VARIE MISURE DISPONIBILI



MATTERELLI FISSI E PER PASTA DI ZUCCHERO



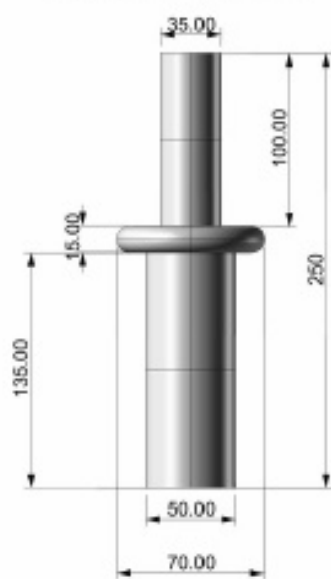
Pestelli e Batticarne

Questi attrezzi professionali sono ricavati da barra piena in PEHD mediante lavorazione meccanica, un processo che prolunga notevolmente la durata dell'attrezzo.

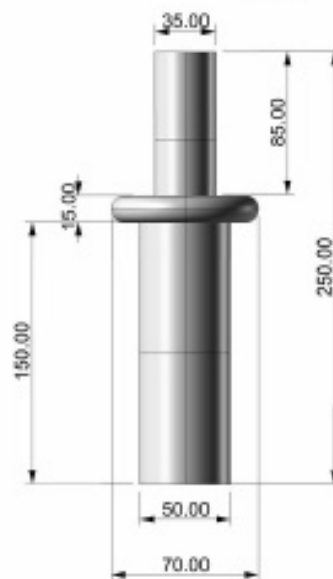


Oltre che nelle misure standard, tutti gli attrezzi sono personalizzabili per forma colori e dimensioni.

Mod. 22



Mod. 32



Martelli



Horeca



CMP Srl

Materie Plastiche per Uso Industriale-alimentare

Via Sciulia, 89

84010 – San Valentino Torio – SA – Italia

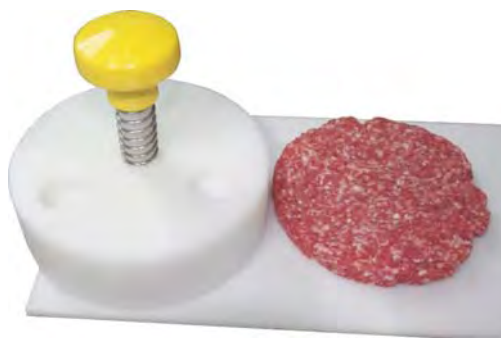
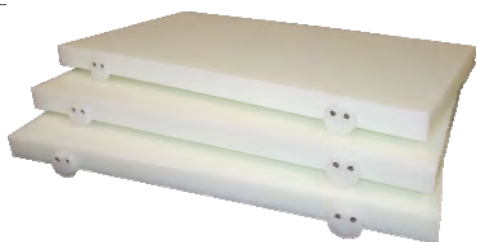
Web : www.cmp-plastica.it

Informazioni

info@cmp-plastica.it

Preventivi

sales@cmp-plastica.it



**TAGLIERI CEPPI MATTERELLI PESTELLI MARTELLI PRESSA HAMBURGER
ALZATINE PORTE PVC TRASPARENTI PER CELLE FRIGO**

